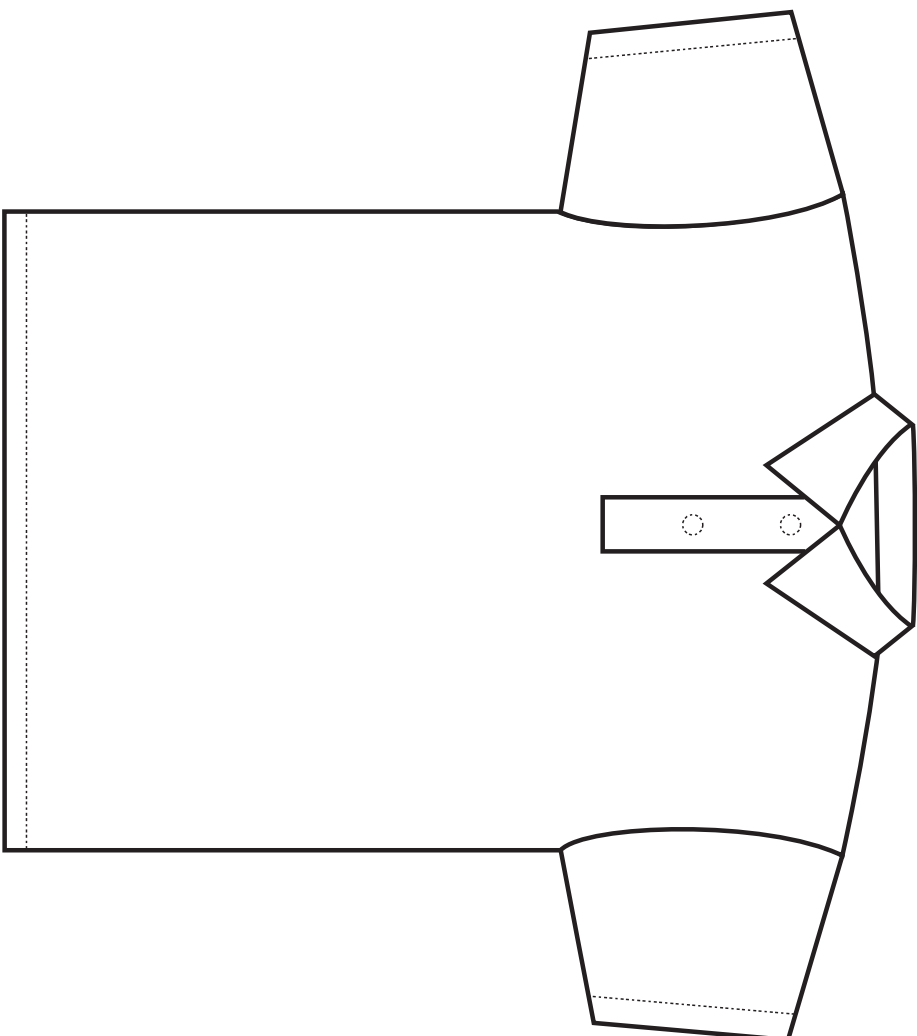


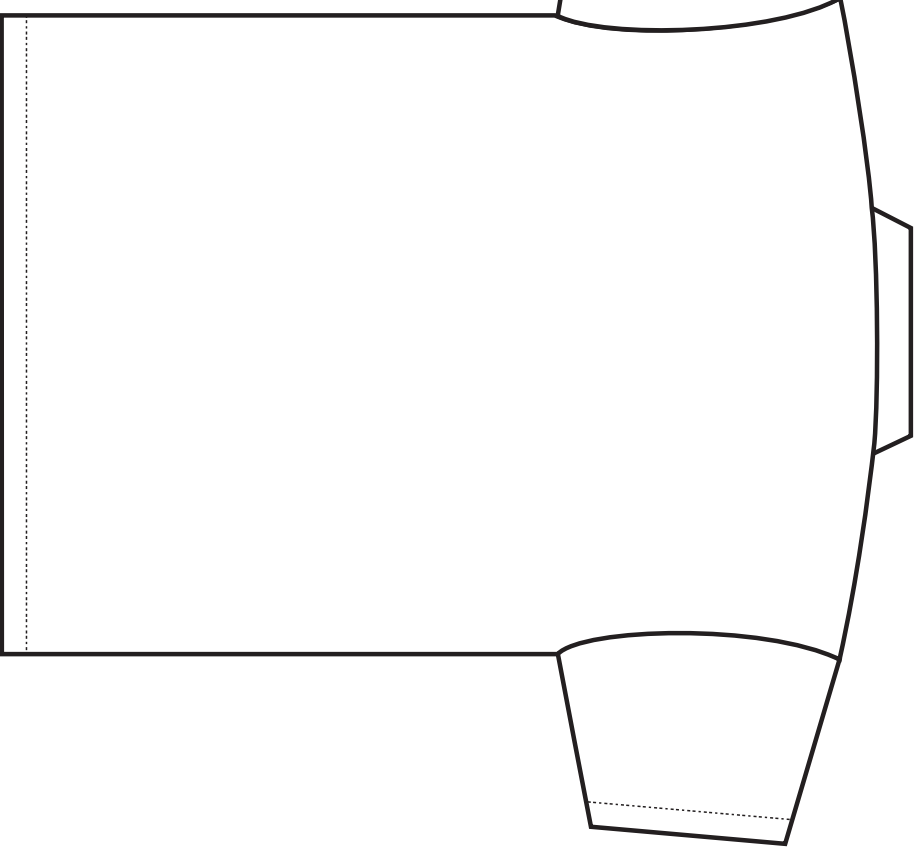
※見積り/ご注文フォームまたは依頼書と一緒に送り下さい。

前面



※デザインサンプル番号 (ご希望の方のみ記入)	
----------------------------	--

背面



※デザインサンプル番号 (ご希望の方のみ記入)	
----------------------------	--

お名前:

※この用紙は下書きイメージ及び書体番号、プリント色の指示をするためのもので原稿としては使えませんのでご注意ください。
※文や名前、書体番号、プリント色はハッキリと記入して下さい。